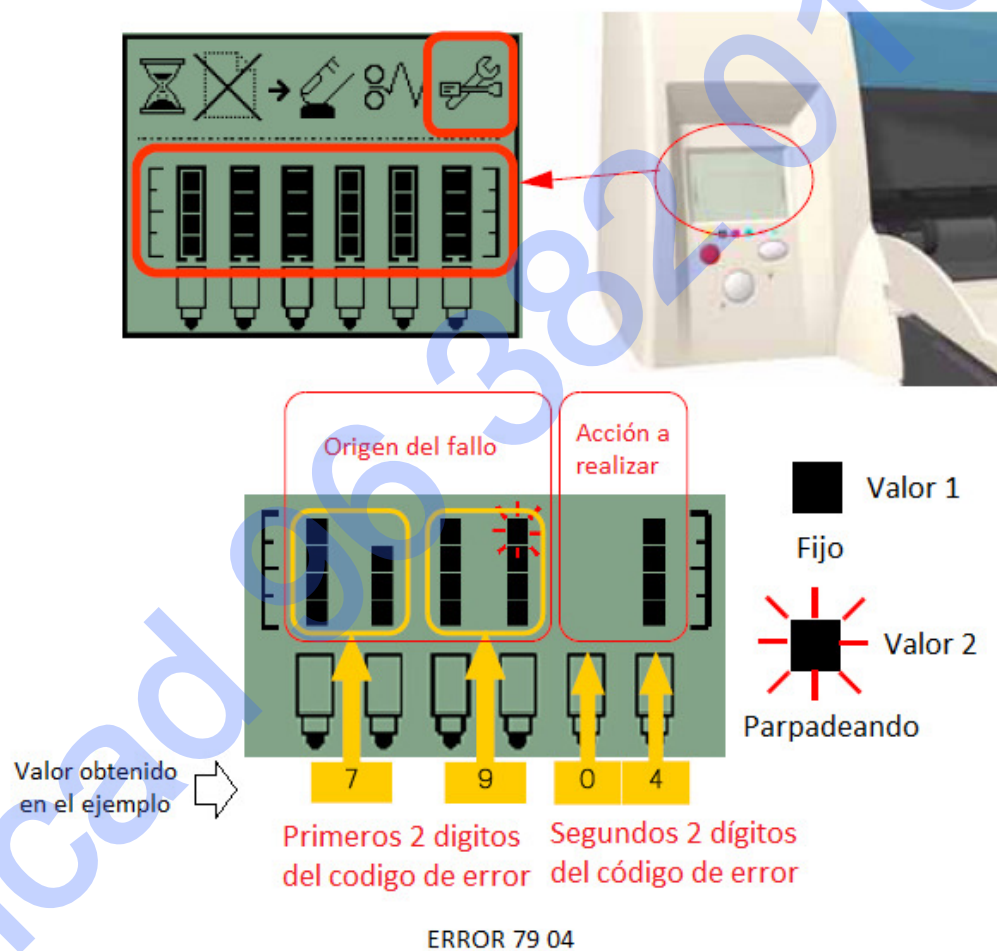


LECTURA DE LOS CODIGOS DE ERROR DE LA SERIE 70, 100, 110, 90 Y 130

Estas impresoras no representan el código de error mediante dos grupos de números, como habitualmente suelen hacer las impresoras de gran formato HP.

Para averiguar el código numérico de error correspondiente hay que interpretar las imágenes que nos muestra el display, tal como indicamos en la imagen inferior.



El sistema es muy simple, tal como indica la imagen. Sólo deberemos contar el número de cuadrados que hay en cada uno de los bloques. En caso de que un cuadrado parpadee, se contará doble.

La forma de agrupar los bloques está claramente indicada en la figura.